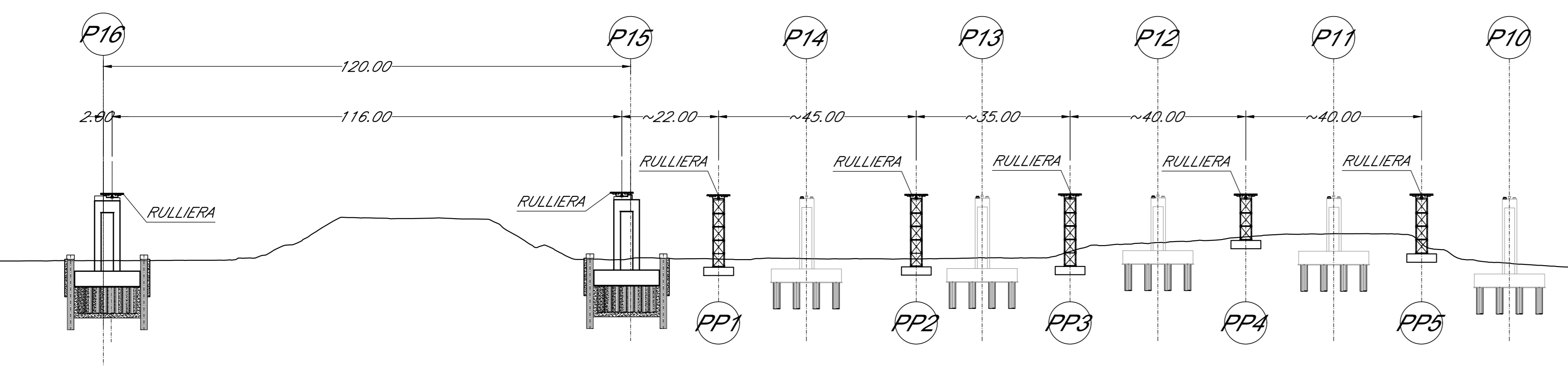
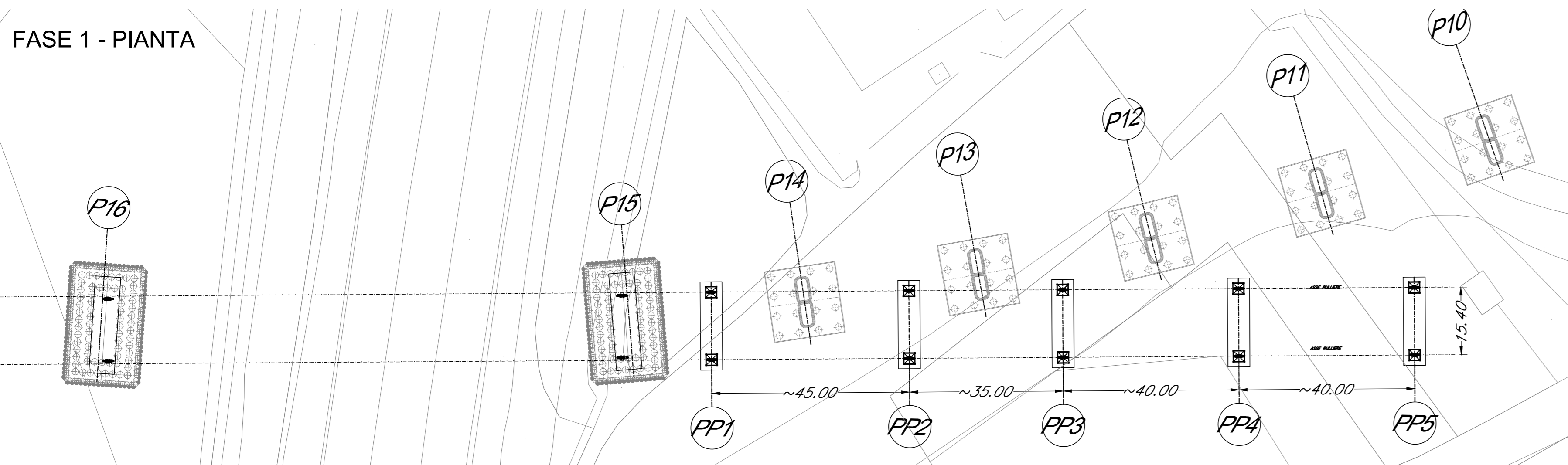


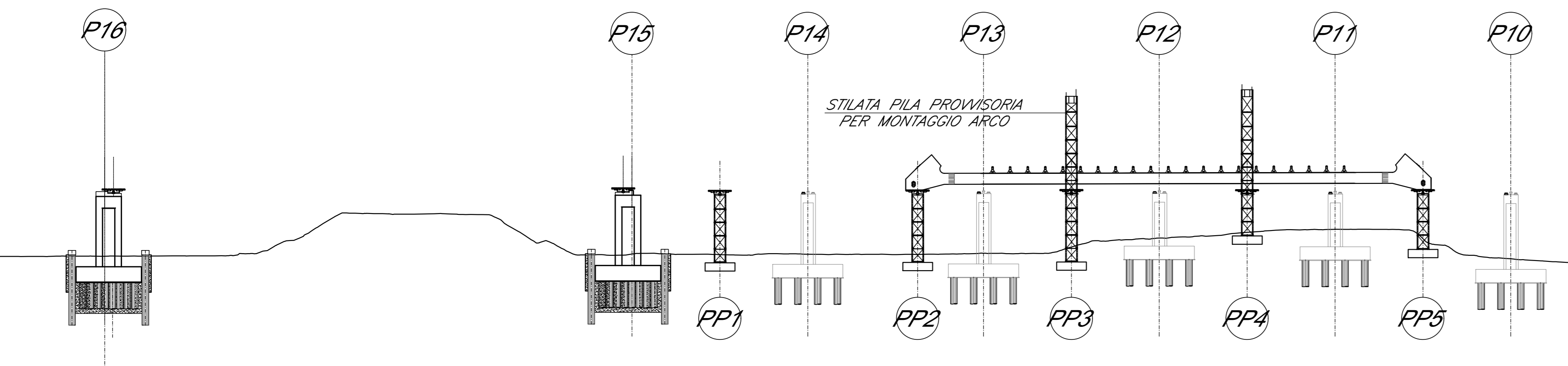
**FASE 1**  
- Realizzazione pile provvisorie e posizionamento rulliere per varo



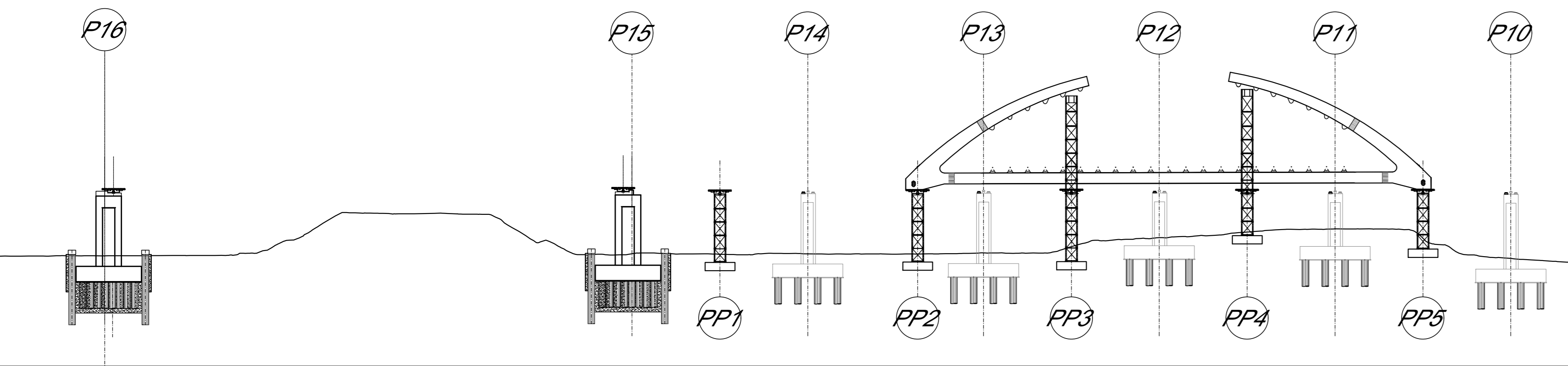
**FASE 1 - PIANTA**



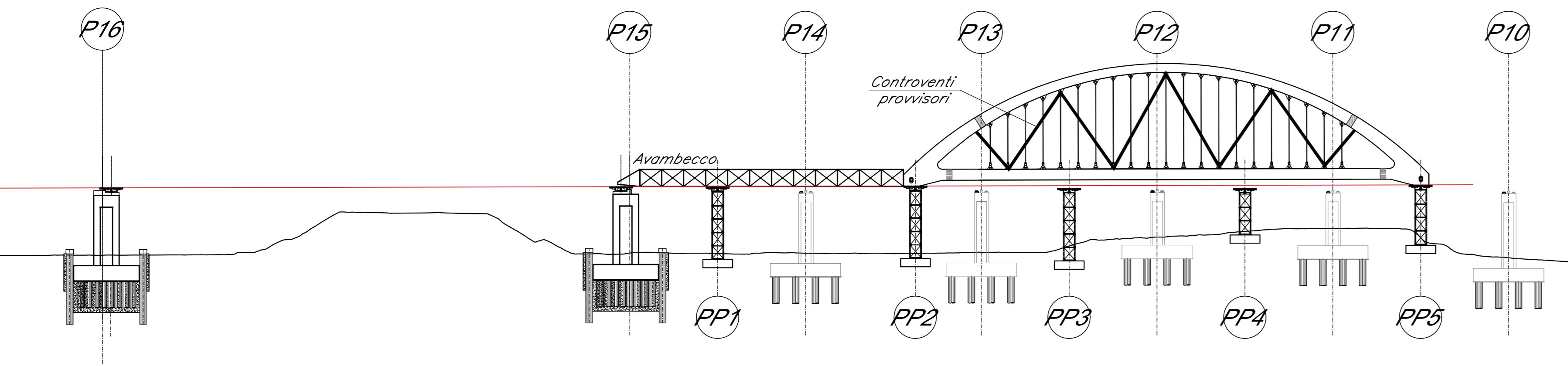
**FASE 2**  
- Montaggio stilata pila provvisoria per montaggio arco su PP3 e PP4  
- Montaggio catena arco



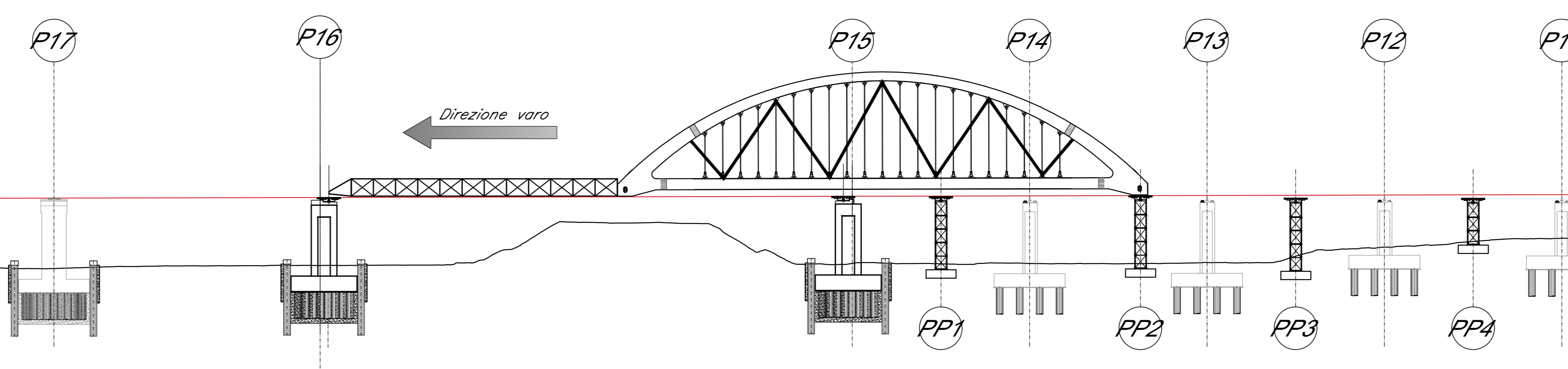
**FASE 3**  
- Montaggio a terra macroconci arco  
- Sollevamento e posizionamento in quota



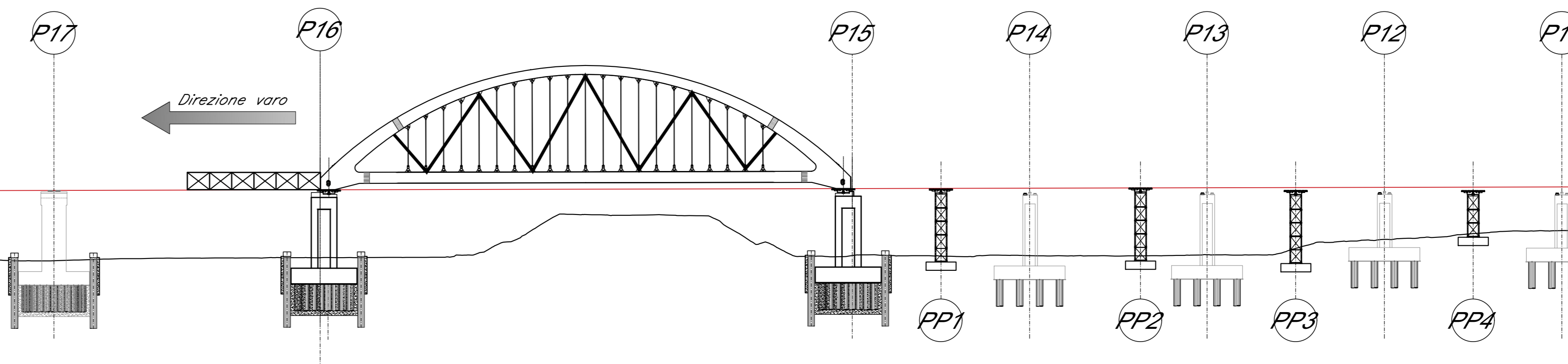
**FASE 4**  
- Montaggio diagonali di controvento provvisori  
- Posizionamento pendini (non fissati su trave catena)  
- Rimozione pile provvisorie per montaggio arco  
- Montaggio avambecco L=65m



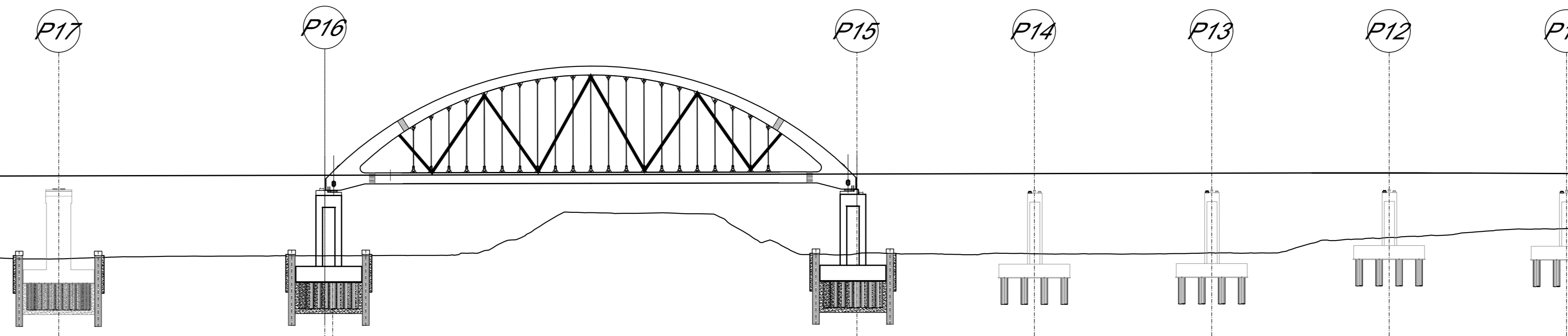
**FASE 5**  
- Inizio varo impalcato



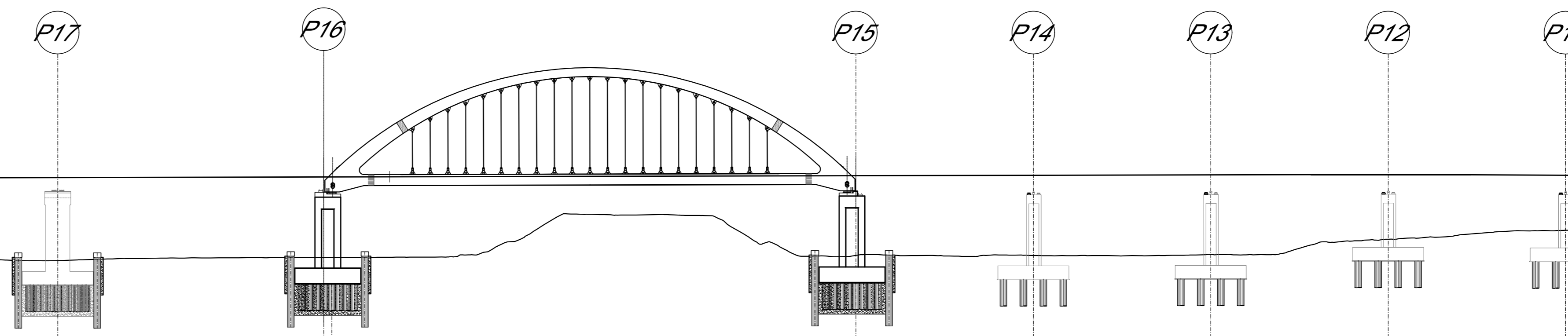
**FASE 6**  
- Arrivo impalcato in posizione definitiva  
- Progressivo smontaggio avambecco



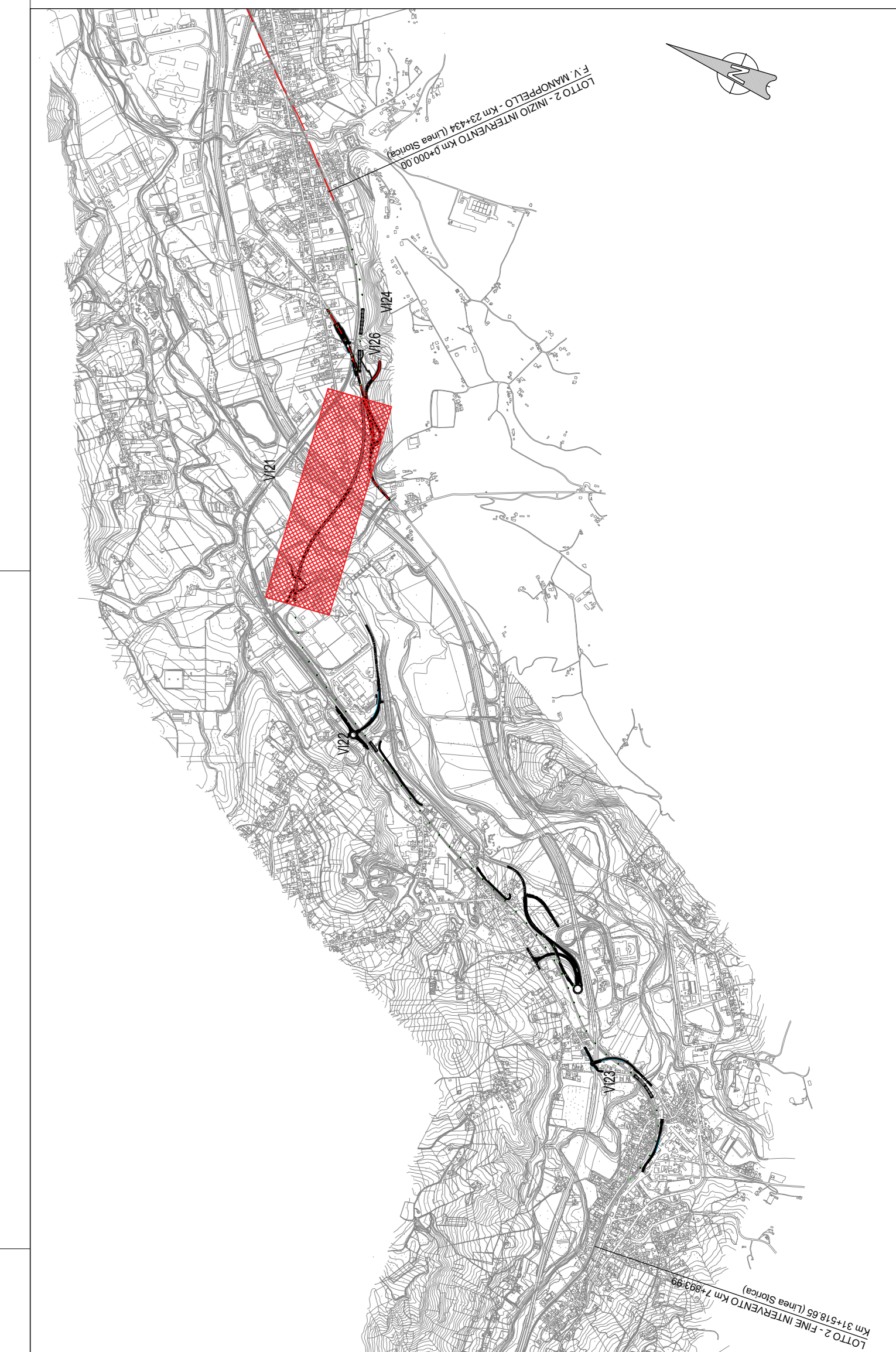
**FASE 6**  
- Rimozione avambecco  
- Calaggio su appoggi definitivi



**FASE FINALE**  
- Rimozione controventatura provvisoria  
- Attacco inferiore e tesatura pendini  
- Getto soletta e completamento con arredi



**KEY-PLAN**  
Scala 1:20.000



COMMITTENTE:  
**RFI**  
RIFERIMENTI FERROVIARIA ITALIANA  
GRUPPO FERROVIE DELLO STATO ITALIANE

PROGETTAZIONE:  
**ITALFERR**  
GRUPPO FERROVIE DELLO STATO ITALIANE

**DIREZIONE TECNICA**  
**U.O. OPERE CIVILI**  
**PROGETTO DI FATTIBILITA' TECNICA ECONOMICA**

**VELOCIZZAZIONE DELLA LINEA ROMA - PESCARA**  
**RADDOPPIO FERROVIARIO TRATTA SCAFA - MANOPPELLO**  
**(LOTTO 2)**

**V121 - Viadotto su fiume Pescara 1 e Autostrada - da pk 1+364,00 a pk 2+784,00**  
Fasi realizzative arco

SCALA:		Varie							
COMMESSA	LOTTO	FASE	ENTE	TIPO DOC.	OPERA/DISCIPLINA	PROGR.	REV.		
IA97	00	R	09	BZ	V121100	002	A		
Revis.	Descrizione	Redatto	Data	Verificato	Data	Approvato	Data	Autorizzato	Data
A	Emissione definitiva	P. Luciani	Agosto 2021	A. Ferri	Agosto 2021	T. Paoletti	Agosto 2021	A. Vittozzi	Agosto 2021