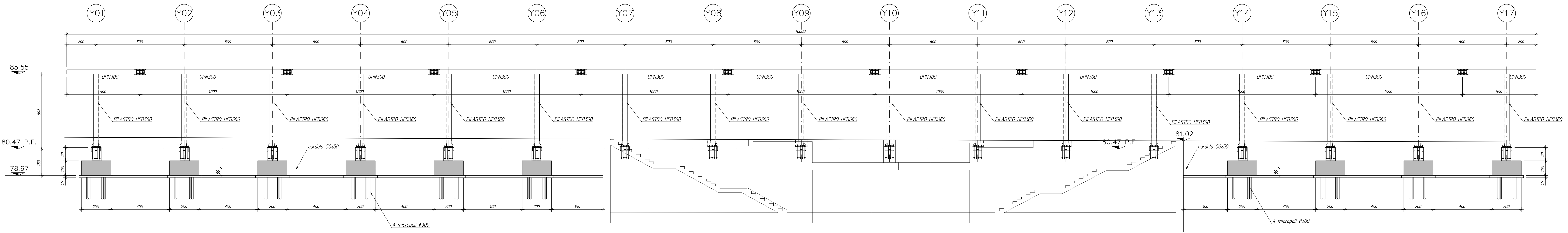


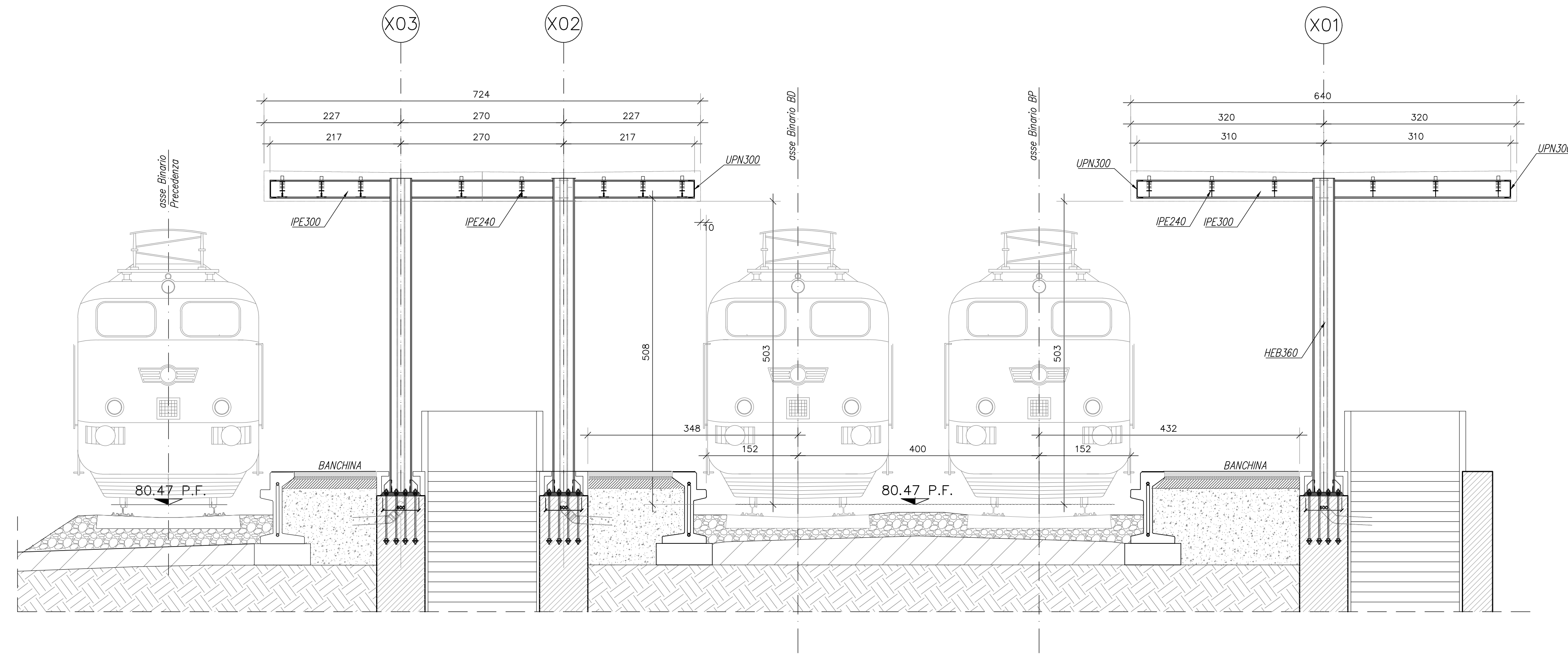
VISTA LONGITUDINALE

Scala 1:100



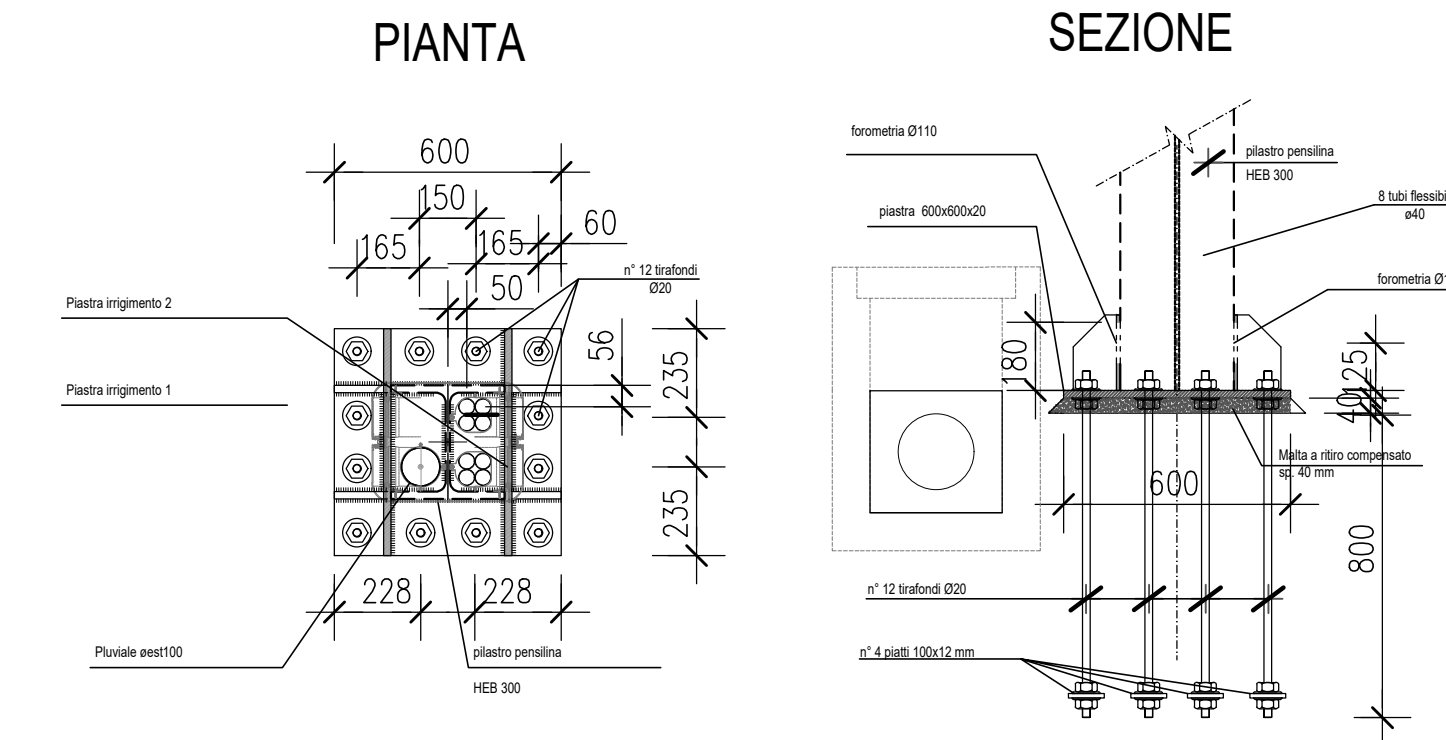
SEZIONE TRASVERSALE PENSILINE

Scala 1:50



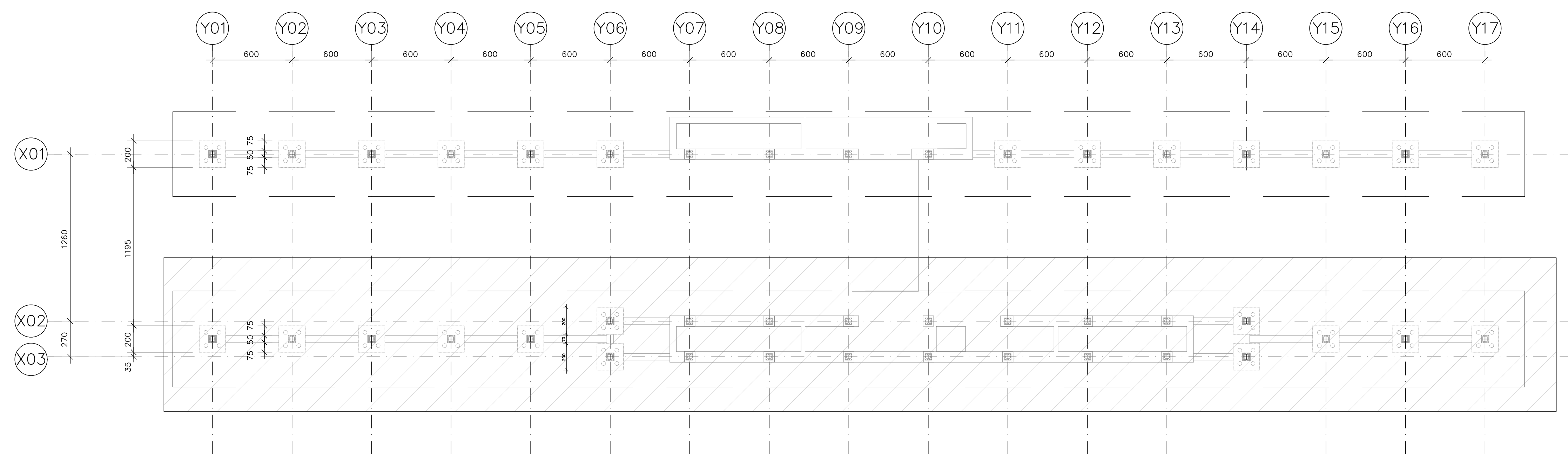
PARTICOLARE ATTACCO FONDAZIONE

Scala 1:20

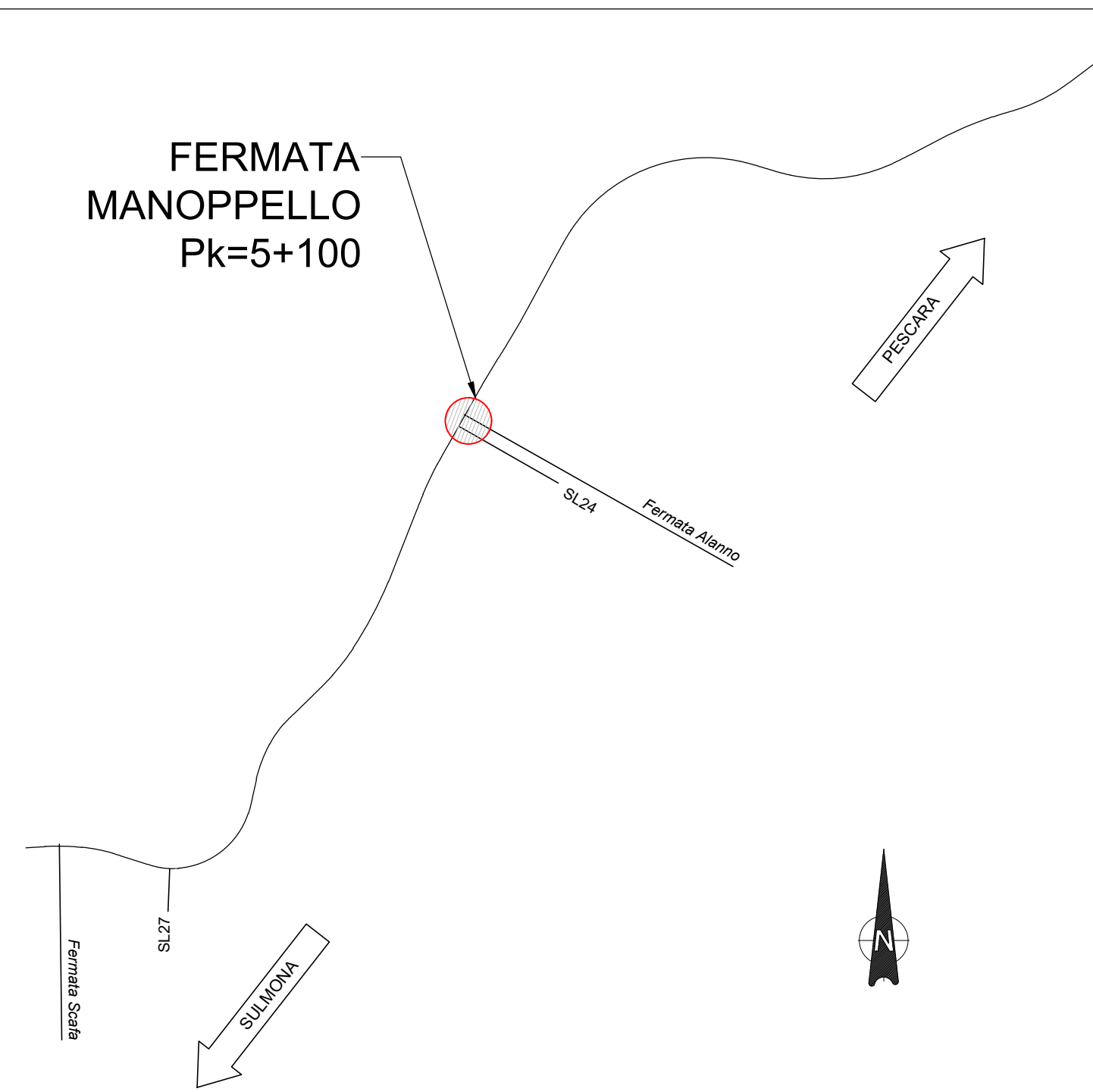


PIANTA CHIAVE

Scala 1:200



Keyplan



COMMITTENTE:

PROGETTAZIONE:

DIREZIONE TECNICA
S.O. PROGETTAZIONE INTEGRATA CENTRO
PROGETTO DI FATIBILITA' TECNICA ECONOMICA
VELOCIZZAZIONE DELLA LINEA ROMA - PESCARA
RADDOPPIO FERROVIARIO TRATTA SCAFA - MANOPPELLO
(LOTTO 2)

FV21 - Fermata di Alanno al km 5+100
 Tipologico pensiline - carpenteria

SCALA: 1:50

COMMESSA	LOTTO	FASE	ENTE	TIPO DOC.	OPERA/DISCIPLINA	PROGR.	REV.
IA97	00	R	29	PZ	FV2100	002	B

Revis.	Descrizione	Redatto	Data	Verificato	Data	Approvato	Data	Autorizzato	Data
A	Emissione definitiva	P. Luciani	Agosto 2021	P. Di Niccoli	Agosto 2021	T. Prestigi	Agosto 2021	F. Arduni	Agosto 2021
B	Rev. a seguito richieste RFI	P. Luciani	Nov. 2021	P. Di Niccoli	Nov. 2021	T. Prestigi	Nov. 2021	F. Arduni	Nov. 2021